

Fiche technique

Caractéristiques du produit



Buffet à froid positif, réglable GN 6-1/1 RAL

Modèle	Code SAP	00012188
TR BLUE+ 6R	Groupe d'articles	Buffets et vitrines



- Type de buffet: BLEU - refroidi, refroidissement dynamique
- Propriétés de l'appareil: Réfrigérés
- Nombre de GN / EN: 6
- Taille de l'appareil - GN / EN: GN 1/1
- Profondeur de l'appareil - GN [mm]: 200
- Température minimale de l'appareil [° C]: 4
- Température maximale de l'appareil [° C]: 8

Code SAP	00012188	Alimentation	230 V / 1N - 50 Hz
Largeur nette [mm]	2144	Nombre de GN / EN	6
Profondeur nette [mm]	760	Taille de l'appareil - GN / EN	GN 1/1
Hauteur nette [mm]	1488	Profondeur de l'appareil - GN [mm]	200
Poids net [kg]	234.20	Température minimale de l'appareil [° C]	4
Puissance électrique [kW]	0.494	Température maximale de l'appareil [° C]	8

Fiche technique

Dessin technique

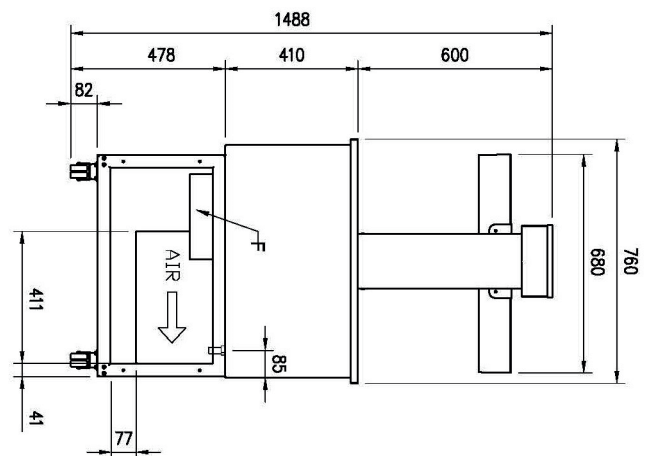
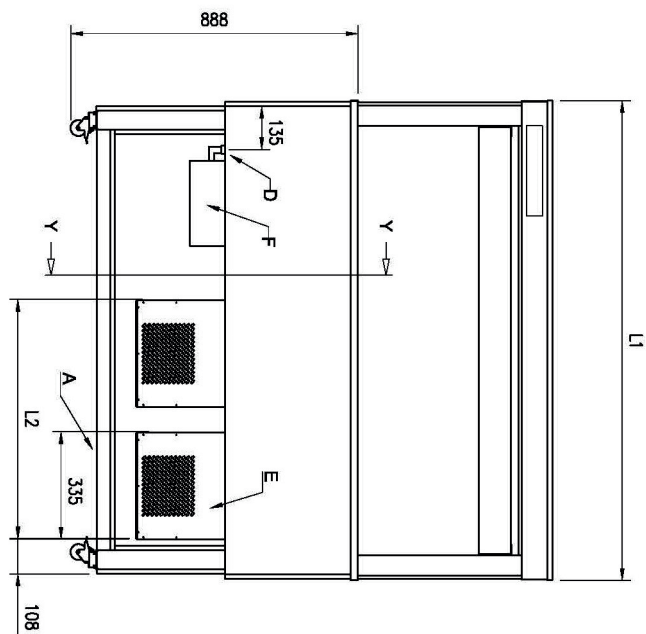
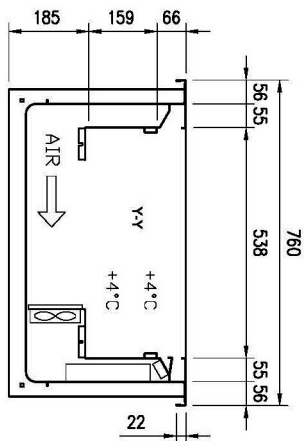
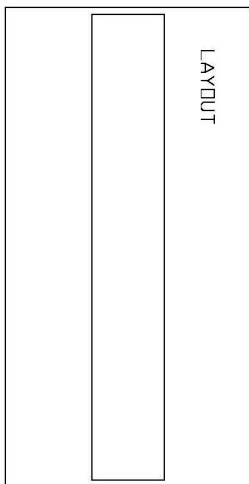


Buffet à froid positif, réglable GN 6-1/1 RAL

Modèle	Code SAP	00012188
TR BLUE+ 6R	Groupe d'articles	Buffets et vitrines

A= ELECTRICAL CONNECTION
 D= WATER DISCHARGE ø16
 E= GAS CONNECTION ø8 ø10
 F= WATER BOX

GN	L1	L2
4/1	1494	744
6/1	2144	1069



Fiche technique

Avantages du produit



Buffet à froid positif, réglable GN 6-1/1 RAL

Modèle	Code SAP	00012188
TR BLUE+ 6R	Groupe d'articles	Buffets et vitrines

1

Refroidissement dynamique

Température constante en tout point de la chambre réfrigérée

- Plus grande sécurité hygiénique des aliments réfrigérés

2

Construction entièrement en acier inoxydable

Inoffensif pour la santé en cas de contact avec les aliments

Robustesse

- Assainissement parfait
- Longue durée de vie

3

Angles arrondis

Cuves sans arêtes vives ni coins

- Sécurité hygiénique supérieure
- Gain de temps grâce à un nettoyage facile

4

Insertion GN jusqu'à 200 mm

Utilisations multiples

- Possibilité de refroidir différents types d'aliments et de plus grands volumes
- Gain de temps, d'espace et d'argent

5

Éclairage LED

Consommation d'énergie minimale

- Éclairage économe en énergie
- Aspect attrayant

6

Roulettes

Table de buffet transportable

- Plus grande flexibilité lors du service
- Peut être utilisé lors de banquets
- Manipulation plus simple et sécurisée

7

Coupole en plexiglas commandée électriquement

Coupole en plexiglas hygiénique avec mouvement motorisé

- Protection hygiénique des aliments
- Possibilité de fermeture avant distribution - Allongement de la conservation des plats

Fiche technique

Paramètres techniques



Buffet à froid positif, réglable GN 6-1/1 RAL

Modèle	Code SAP	00012188
TR BLUE+ 6R	Groupe d'articles	Buffets et vitrines

1. Code SAP:

00012188

2. Largeur nette [mm]:

2144

3. Profondeur nette [mm]:

760

4. Hauteur nette [mm]:

1488

5. Poids net [kg]:

234.20

6. Largeur brute [mm]:

2208

7. Profondeur brute [mm]:

860

8. Hauteur brute [mm]:

1595

9. Poids brut [kg]:

254.00

10. Type d'appareil:

Appareil électrique

11. Matériel:

Inox

12. Type de buffet:

BLEU - refroidi, refroidissement dynamique

13. Propriétés de l'appareil:

Réfrigérés

14. Couleur de l'appareil:

RAL

15. Puissance électrique [kW]:

0.494

16. Alimentation:

230 V / 1N - 50 Hz

17. Nombre de GN / EN:

6

18. Taille de l'appareil - GN / EN:

GN 1/1

19. Profondeur de l'appareil - GN [mm]:

200

20. Température minimale de l'appareil [° C]:

4

21. Température maximale de l'appareil [° C]:

8